

ABL

WALLBOX

eMH1 513/824

DE Bedienungsanleitung



**CHARGE
YOUR FUTURE!**
With ABL
Charging Stations

VERSION: 513/824-2015-12-16

**Kontakt
Hersteller**

ABL SURSUM
Bayerische Elektrozubehör GmbH & Co. KG

Postfach 10 02 47
91027 Lauf / Pegnitz

Web: www.abl-sursum.com
Mail: info@abl-sursum.com

**Kontakt
Vertrieb**

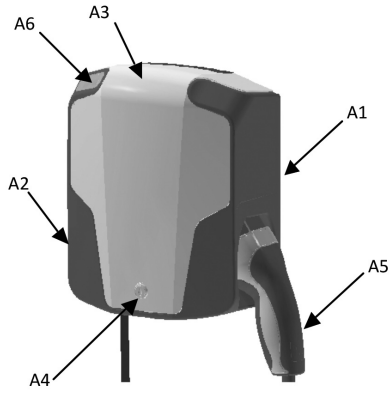
Telefon +49(0)9123 188-0
Telefax +49(0)9123 188-188

Web: www.abl-sursum.com
Mail: sales@abl-sursum.com

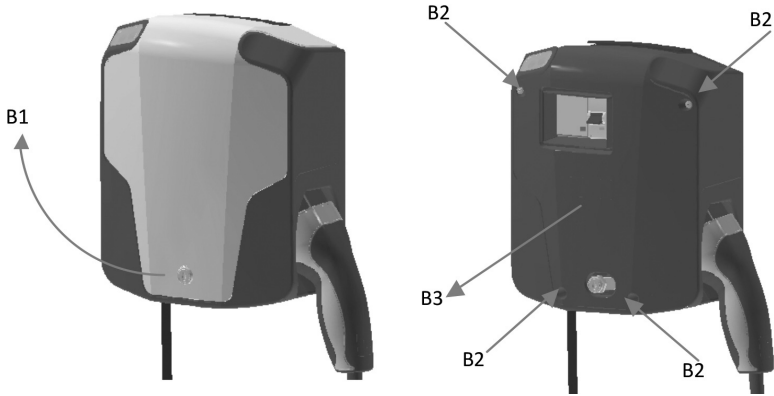
**Kontakt
Service**

Telefon +49(0)9123 188-126
Telefax +49(0)9123 188-180

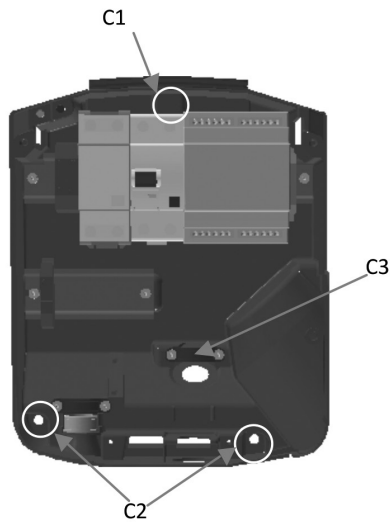
Web: www.abl-sursum.com
Mail: support@abl-sursum.com



A

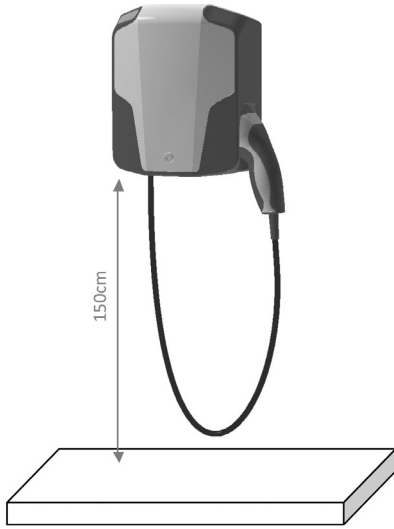


B

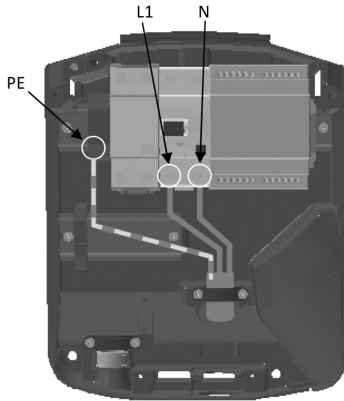


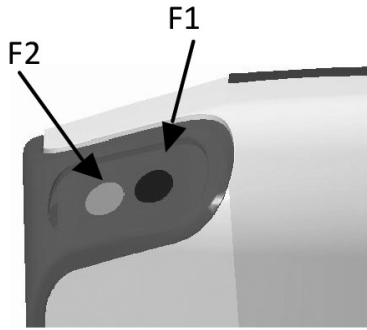
C

D

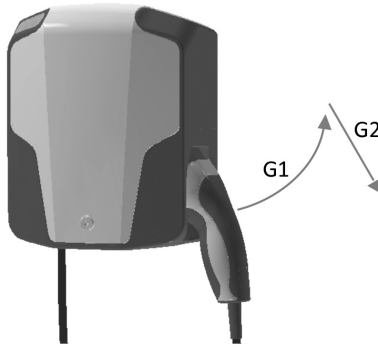


E





F



G



H

INHALTSVERZEICHNIS

Einleitung	1
Bedeutung der Sicherheitshinweise	1
Allgemeine Sicherheitshinweise	1
Warnhinweise	1
Produktübersicht	3
Beschreibung	3
Lieferumfang Ladestation EVSE 513 / 824 (Abb. A)	3
Gleichstrom-Fehlerstrom („DC-Fehlerstrom“)	3
Montage	5
Montageort	5
Öffnen der Ladestation (Abb. B)	5
Befestigung der Ladestation (Abb. C)	5
Montagehöhe (Abb. D)	6
Elektrischer Anschluss (Abb. E)	6
Betrieb	7
Ladevorgang und LED-Anzeige (Abb. F)	7
Entnehmen der Ladekupplung aus der Ladestation (Abb. G)	8
Überprüfung des RCCB (Abb. H)	8

Abschließbare Blende	8
Betriebsstörungen	9
Pflege und Wartung	10
Technische Daten	11
Umgebungsbedingungen	11
Konformitätserklärung	11
Entsorgungshinweise	11

Einleitung

Diese Betriebsanleitung enthält wichtige Hinweise zur Installation und zum sicheren Betrieb des Gerätes. Lesen und befolgen Sie unbedingt die angegebenen Sicherheitshinweise.

Alle Inhalte dieser Bedienungsanleitung müssen an jeden Benutzer weitergegeben werden.

Bedeutung der Sicherheitshinweise



GEFAHR!

Die Nichtbeachtung dieses Zeichens kann zur Gefährdung von Leib und Leben führen.



ACHTUNG!

Die Nichtbeachtung dieses Zeichens kann zu Schäden am Gerät oder an angeschlossenen Verbrauchern führen.

Dieses Zeichen weist auf Empfehlungen oder Besonderheiten hin.



HINWEIS!

Dieses Zeichen weist auf Empfehlungen oder Besonderheiten hin.

Allgemeine Sicherheitshinweise







Das Gerät ist nach dem Stand der Technik und den anerkannten sicherheitstechnischen Regeln gebaut. Versäumnisse bei der Einhaltung der Sicherheitshinweise und Anweisungen können elektrischen Schlag, Brand und/oder schwere Verletzungen verursachen.

Das Gerät darf nur in technisch einwandfreiem Zustand benutzt werden. Störungen, die die Sicherheit von Personen oder des Geräts beeinträchtigen, dürfen nur von einer ausgebildeten Fachperson behoben werden.

Warnhinweise

Die auf der Ladestation angebrachten Symbole und Warnhinweise haben die folgenden Bedeutungen:

Einleitung

 (A)  (B)	(A) Vor Öffnen Bedienungsanleitung lesen (B) Vorsicht, gefährliche elektrische Spannungen
	Bedienungsanleitung lesen
 (A)  (B)  (C)	(A) ACHTUNG: (B) Mögliche Gefahr des elektrischen Schlags aufgrund von Gleichstrom-Fehlerströmen (C) Weitere Informationen siehe Bedienungsanleitung

GEFAHR!

- Die elektrische Anlage entspricht den geltenden Richtlinien und Normen
- Keine Manipulationen an elektrischer Anlage vornehmen
- Keine Veränderungen am Gerät vornehmen
- Elektrischen Anschluss nur von dafür ausgebildetem Fachpersonal entsprechend dieser Betriebsanleitung durchführen lassen
- Gerät nicht mit defekten Leitungen oder fehlerhaftem Anschluss in Betrieb nehmen
- Keine Wartungsarbeiten am Gerät durchführen, wenn Spannung anliegt
- Elektrische Anschlüsse sachgemäß durchführen
- Richtigen elektrischen Anschluss an die Hausinstallation sicherstellen

ACHTUNG!

- Die Ladestation ist ausschließlich für den Anschluss und Betrieb an 230 V 50 Hz Netzspannung vorgesehen
- Die Versorgungsleitungen können unter oder auf Putz verlegt werden
- Der Kabeleintritt in der Rückschale ist bevorzugt unten

Vor der Inbetriebnahme, dem Befestigen oder dem Öffnen der Ladestation Sicherheitshinweise lesen und beachten.

Produktübersicht

Beschreibung

Die Ladestation ermöglicht das sichere und bequeme Laden von Elektrofahrzeugen nach IEC 61851-1, Mode 3. In diesem Lademodus stellt die Ladestation sicher, dass das Fahrzeug nur dann mit elektrischer Energie versorgt wird, wenn das Fahrzeug korrekt angeschlossen ist.

Lieferumfang Ladestation EVSE 513 / 824 (Abb. A)

- Ladestation mit Gehäuseunterteil A1, Gehäuseoberteil A2 und Blende A3 mit Schloss A4
- Angeschlossenes Ladekabel mit Kupplung (A5)
- 2 Schlüssel
- Montage- und Betriebsanleitung
- Bohrschablone

Gleichstrom-Fehlerstrom („DC-Fehlerstrom“)



Warnung!



Beim Laden eines E-Fahrzeugs kann ein DC-Fehlerstrom entstehen, der über die Ladevorrichtung in die Hauselektr installation fließen und die Funktionsfähigkeit des eingebauten als auch der vorgeschalteten Fehlerstromschutzschalter (RCCB Typ A) während des Ladevorgangs beeinträchtigen kann. Ein nicht funktionierender RCCB kann Wechselstromfehlerströme u.a. in der Hauselektr installation nicht detektieren und dementsprechend nicht vor Kurzschlüssen, lebensgefährlichen Stromschlägen und schweren Verletzungen schützen.

- Es dürfen an dieser Ladestation nur Elektrofahrzeuge angeschlossen werden, die mit einem Schutz vor DC-Fehlerströmen ausgestattet sind. Niemals E-Fahrzeuge ohne diesen Schutz an dieser Ladestation anschließen.
- Vor dem Laden eines Elektrofahrzeugs muss immer überprüft werden, ob das zu ladende Elektrofahrzeug mit einem Schutz vor DC-Fehlerströmen ausgestattet ist.

Produktübersicht

Angaben zum DC-Fehlerstromschutz eines Elektrofahrzeugs können der Betriebsanleitung des Fahrzeugs entnommen werden (so z.B. bei Fahrzeugen der Marke Volkswagen) oder bei einem Vertragshändler des Fahrzeugherstellers oder dem Fahrzeughersteller selbst erfragt werden.

- Ist nicht bekannt, ob das Elektrofahrzeug über einen DC-Fehlerstromschutz verfügt, darf dieses Fahrzeug nicht an dieser Ladestation geladen werden. Es sind in diesem Fall zusätzliche Schutzmaßnahmen in der Ladestation oder in der Elektroinstallation notwendig, um zu verhindern, dass ein DC-Fehlerstrom die Funktionsfähigkeit eines RCCB während des Ladevorgangs beeinträchtigen kann.

Montage

Montageort

Die Ladestation ist für den Einsatz im Außenbereich entwickelt worden (spritzwassergeschützt). Um das Erscheinungsbild der Ladestation optimal zu erhalten, sollte die Ladestation vorzugsweise an Orten installiert werden, die nicht ständiger Sonneneinstrahlung ausgesetzt sind. Als Montageort wird die Garage oder der Carport empfohlen.

Öffnen der Ladestation (Abb. B)

1. Blende öffnen (B1)
2. Befestigungsschrauben (B2) lösen
3. Gehäuseoberteil abziehen (B3)

Befestigung der Ladestation (Abb. C)

1. Prüfung des Installationsortes (Untergrund, Kabelführung Zuleitung)
2. Anbringung der Bohrung für die Kabeldurchführung um Gehäuseunterteil (Zentrierungen!)
3. Anbringung der Bohrungen in der Wand (Bohrschablone)
4. Ladestation an Befestigungspunkt C1 einhängen (Zylinderkopfschraube $\varnothing 4\text{mm}$ mit Kopf $\varnothing 8\text{mm}$)
5. Ladestation an den Befestigungspunkten C2 mit Zylinderkopfschrauben $\varnothing 4\text{mm}$ befestigen
6. Zuleitung anschließen (siehe elektrischer Anschluss) und mit der Zugentlastung C3 fixieren

Im unteren Bereich (Austritt des Ladekabels) ist für sicheren Halt der Rückschale zu sorgen, da hier die Zugkräfte des Ladekabels aufgenommen werden.

Die Bohrschablone dient der Positionsfestlegung der Bohrungen für die Wandmontage des Gerätes. Die Befestigungsfläche muss eine Größe von mindestens 260 x 220 mm aufweisen!

Montagehöhe (Abb. D)

Bei einer Ladekabellänge von 3 m wird eine Montagehöhe von 150 cm empfohlen.

Elektrischer Anschluss (Abb. E)



ACHTUNG!

Vor dem Öffnen des Gehäuses, der Wandmontage oder der Inbetriebnahme die Sicherheits-hinweise lesen und beachten. Strom der Zuleitung vor dem Öffnen des Gehäuses abschalten und gegen Wiedereinschalten sichern.

Der Anschluss der Ladestation an die Hausverteilung und die Inbetriebnahme darf ausschließlich durch eine ausgebildete Fachkraft vorgenommen werden. Die jeweils gültigen lokalen Normen und Vorschriften sind zu beachten.

Die Zuleitung zur Ladestation ist mit einem eigenen Leitungsschutzschalter (MCB) zu schützen, dessen Nennstrom weder den max. Ladestrom der Ladestation noch die max. Belastbarkeit der Zuleitung selber überschreitet.

Der Anschluss der Zuleitung an der Ladestation erfolgt an den mit L1 und N gekennzeichneten Anschlüssen des RCCB. Der Schutzleiter (PE) wird an der Schutzleiterklemme auf der Hutschiene angeschlossen.

Betrieb

Ladevorgang und LED-Anzeige (Abb. F)

Der Ablauf des Ladevorgangs entspricht IEC 61851-1 Mode 3

Schritt	LED F2 (grün)	LED F1 (blau)	Beschreibung
Betriebsbereit	Aus	Leuchtet alle 5s kurz auf	
Ladekabel in Fahrzeugsteckdose eingesteckt	Aus	An	Fahrzeug erkannt, Ladevorgang startet automatisch
Ladevorgang	Blinkt	An	Grüne LED blinkt
Ladevorgang durch Fahrzeug beendet ¹⁾	An	An	Ladekabel am Fahrzeug abste- cken und in der Ladestation ablegen
Fehler ²⁾	Blinksequenz F1 1x, F2 3x		<ul style="list-style-type: none"> Das Fahrzeug hat eine zusätzliche Belüftung für den Ladevorgang angefordert Es erfolgt keine Ladung Ladevorgang wird nach 30 s automatisch erneut gestartet
Fehler ²⁾	F1 und F2 blinken ab- wechselnd		<ul style="list-style-type: none"> Kommunikation mit Fahrzeug gestört Es erfolgt keine Ladung Ladevorgang wird nach 30 s automatisch erneut gestartet

1) Der Ladevorgang kann auch durch Abstecken des Ladekabels am Fahrzeug beendet werden

2) Blinksequenz wird laufend wiederholt

Entnehmen der Ladekupplung aus der Ladestation (Abb. G)

Die Kupplung des Ladekabels wird entnommen, indem man die Kupplung zunächst anhebt (G1) und dann aus der Halterung herausnimmt (G2).

Überprüfung des RCCB (Abb. H)

Der RCCB (H1) ist mindestens halbjährlich zu prüfen!

Bei Betätigen der Prüftaste des RCCB muss dieser auslösen und abschalten! Danach wieder mit Kippschalter einschalten. Bei Fehlfunktion darf die Ladestation nicht mehr verwendet werden!

Abschließbare Blende

Zur Vermeidung von unbefugtem Zugriff auf die Ladestation (z.B. auf den RCCB) kann die Blende abgeschlossen werden (nicht vandalsicher!). Bei Verlust der Schlüssel wenden Sie sich bitte an Ihren zuständigen Servicedienstleister.

Betriebsstörungen

Bei Abschaltung des RCCB ist die Blende mit dem mitgelieferten Schlüssel zu öffnen und der ausgelöste RCCB durch Betätigen des Hebels wieder in seine Arbeitsstellung zu versetzen.

Löst der RCCB erneut aus, so liegt möglicherweise ein Defekt vor, der nur von Fachpersonal behoben werden kann.

Es ist zu beachten, dass die Gewährleistung bei unsachgemäß ausgeführter Reparatur erlischt und ABL SURSUM nicht für die dadurch entstandenen Folgeschäden haftet.

Störung	Mögliche Ursache	Abhilfe
Keine LED-Anzeige	Keine Spannungsversorgung	<ul style="list-style-type: none"> • Vorgeschalteten MCB überprüfen • RCCB überprüfen
	LED-Anzeigen defekt	Servicedienstleister informieren
Ladevorgang startet nicht	Ladekabel am Fahrzeug nicht korrekt eingesteckt	Stecker am Fahrzeug auf korrekten Sitz prüfen (ausstecken, wieder anstecken)
Fehleranzeige	Fehlerfall	Ladestation startet Ladevorgang nach 30 s neu. Falls das Problem weiterhin besteht, den Servicedienstleister informieren.

Pflege und Wartung

- Die Ladestation kann mit einem trockenen Tuch gereinigt werden.
- Scharfe Reinigungsmittel könnten zum Eintrüben von Anzeigen (LED-Anzeige) führen.
- **Die Ladestation darf auf keinen Fall mit Hochdruckreinigern oder ähnlichen Geräten gereinigt werden.**
- Der unter der Blende eingebauten RCCB ist halbjährlich zu überprüfen.
- Das eingebaute Ladekabel sollte regelmäßig auf Schadstellen oder Beschädigungen überprüft werden.
- Darüber hinaus gelten die jeweiligen lokalen Vorschriften für den Betrieb von elektrischen Geräten.

Technische Daten

Umgebungsbedingungen

Umgebungstemperatur (Lagerung)	-30 °C ... 85 °C
Umgebungstemperatur (Betrieb)	-30 °C ... 50 °C
Luftfeuchtigkeit	5 % ... 95 % rH (nicht kondensierend)
<hr/>	
Nennspannung	230 V 50 Hz
Nennstrom	16 A
Überspannungskategorie	III
Schutzklasse	I
Schutzart	IP54

Konformitätserklärung



Die Wallbox **eMH1-EVSE 513 / 824** trägt das CE-Zeichen.
Die entsprechenden Konformitätserklärungen sind bei der

ABL SURSUM Bayerische Elektrozubehör GmbH & Co. KG

auf Anfrage erhältlich oder unter www.abl-sursum.com
als Download verfügbar.

Entsorgungshinweise



Das Symbol der durchgestrichenen Abfalltonne bedeutet, dass Elektro- und Elektronikgeräte inklusive Zubehör getrennt vom allgemeinen Hausmüll zu entsorgen sind.

Die Werkstoffe sind gemäß ihrer Kennzeichnung wieder verwertbar. Mit der Wiederverwendung, der stofflichen Verwertung oder anderen Formen der Verwertung von Altgeräten, leisten Sie einen wichtigen Beitrag zum Schutz unserer Umwelt.

ABL ABL SURSUM
Bayerische Elektrozubehör GmbH & Co. KG

Ottensooser Straße 22
91207 Lauf / Pegnitz

Postfach 10 02 47
91192 Lauf / Pegnitz

Tel. +49(0)9123 188-0
Fax +49(0)9123 188-188

info@abl-sursum.com
www.abl-sursum.com



0000037 / 08.2015